	<p align="center">Evaluación de Bachillerato para Acceder a estudios Universitarios Castilla y León</p>	<p align="center">DIBUJO TÉCNICO II</p>	<p align="center">EJERCICIO</p> <p align="center">Nº de Páginas: 9</p>
---	--	--	---

Antes de empezar a trabajar has de tener en cuenta lo siguiente:

OPTATIVIDAD

- Debes escoger una de las dos **OPCIONES**, la **A** ó la **B**, y contestar a tu elección **todas** las partes de la opción **A**, o **todas** las de la **B**. **No puedes** contestar a unas partes de la opción **A** y a otras de la opción **B**.
- Cada Opción, a su vez, consta de los siguientes Bloques:
 - Bloque 1: Geometría y Dibujo técnico
 - Bloque 2: Sistemas de representación
 - Parte 1: Sistema diédrico
 - Parte 2: Perspectivas isométricas y caballeras
 - Bloque 3: Documentación gráfica de proyectos
- Cada cuestión se contestará únicamente en la hoja donde se enuncia.
- Se debe dibujar **siempre y solamente a lápiz** (*), utilizando distintos grosores y durezas de mina para diferenciar los distintos tipos de líneas que permiten distinguir los datos, las construcciones auxiliares y la solución.
 - (*) No usar tinta ni lápices de colores.
- Se aconseja utilizar los instrumentos de dibujo idóneos, pudiendo utilizar además de los habituales: paralés, tableros, calculadora, etc.
- Se pueden desgrapar las hojas, siempre que posteriormente se tomen precauciones para que no se pierdan, introduciéndolas en una hoja-carpeta.

CRITERIOS GENERALES DE EVALUACIÓN:

Como consta en los enunciados de cada bloque, la calificación máxima del grupo 1 es de 3 puntos. La calificación máxima del bloque 2 es de 4.5 puntos (parte 1 - 2.5 puntos y parte 2 - 2 puntos). La calificación máxima del bloque 3 es de 2.5 puntos. La calificación final se obtiene sumando las puntuaciones de los tres bloques.

Lo más importante es la resolución gráfica del ejercicio, que debe hacerse de forma rigurosa, dejando indicadas claramente las construcciones auxiliares realizadas para llegar a la solución.

Debe cuidarse la presentación.

Escribir, en su caso, solamente lo imprescindible para explicar los pasos realizados.

OPCIÓN A

BLOQUE 1. Geometría y Dibujo Técnico

Calificación máxima 3 puntos

Determinar los vértices de una elipse conociendo los focos F y F' y un punto P de la misma. Finalmente trazar la tangente a la elipse en el punto P . No es necesario trazar la elipse.

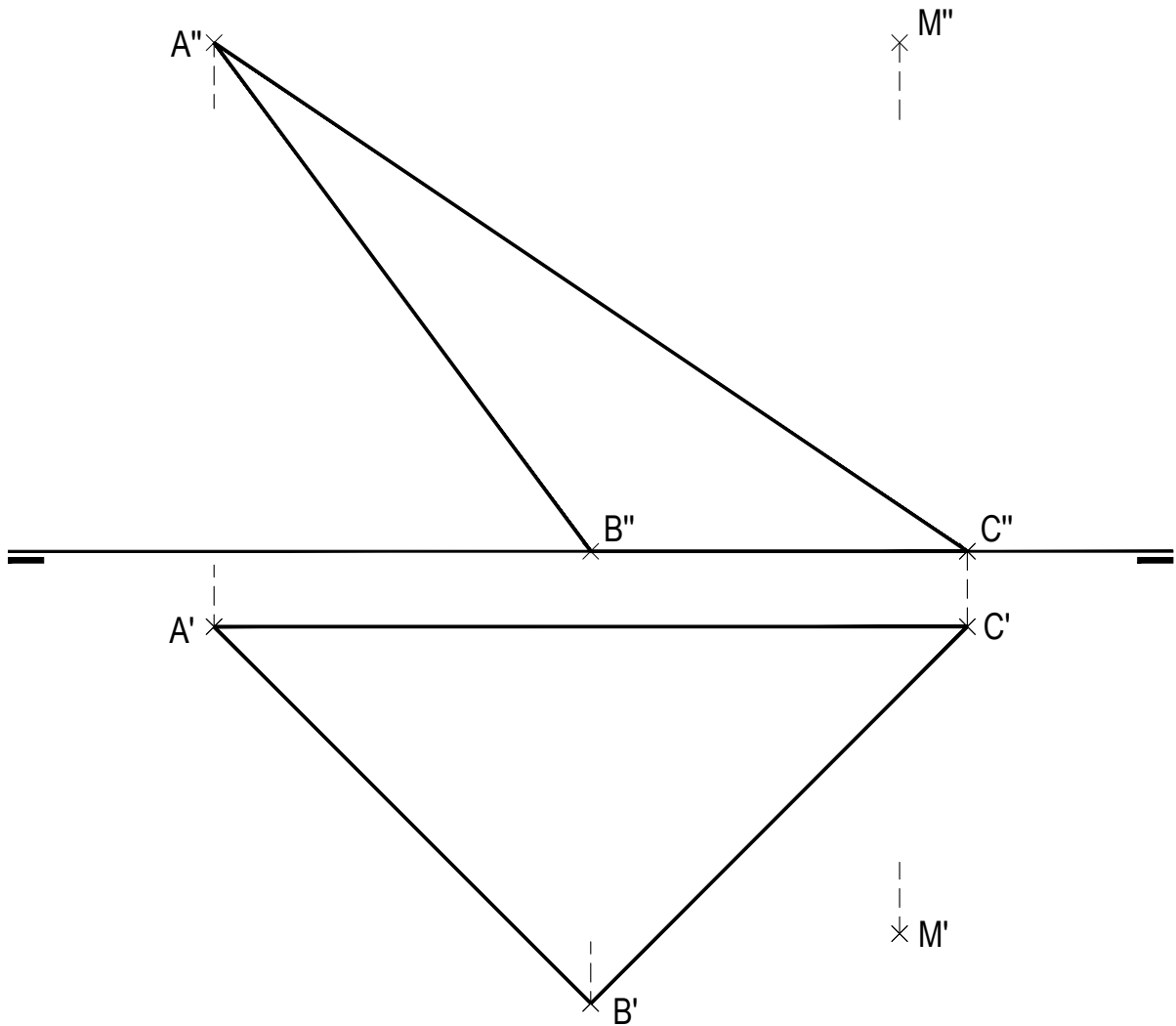


OPCIÓN A

BLOQUE 2. Sistemas de Representación (1)

Calificación máxima 2.5 puntos

Representa las proyecciones (1,50 puntos) y la verdadera magnitud (1,00 punto) de la distancia del punto **M** al plano α que determinan los puntos **ABC**.



OPCIÓN A

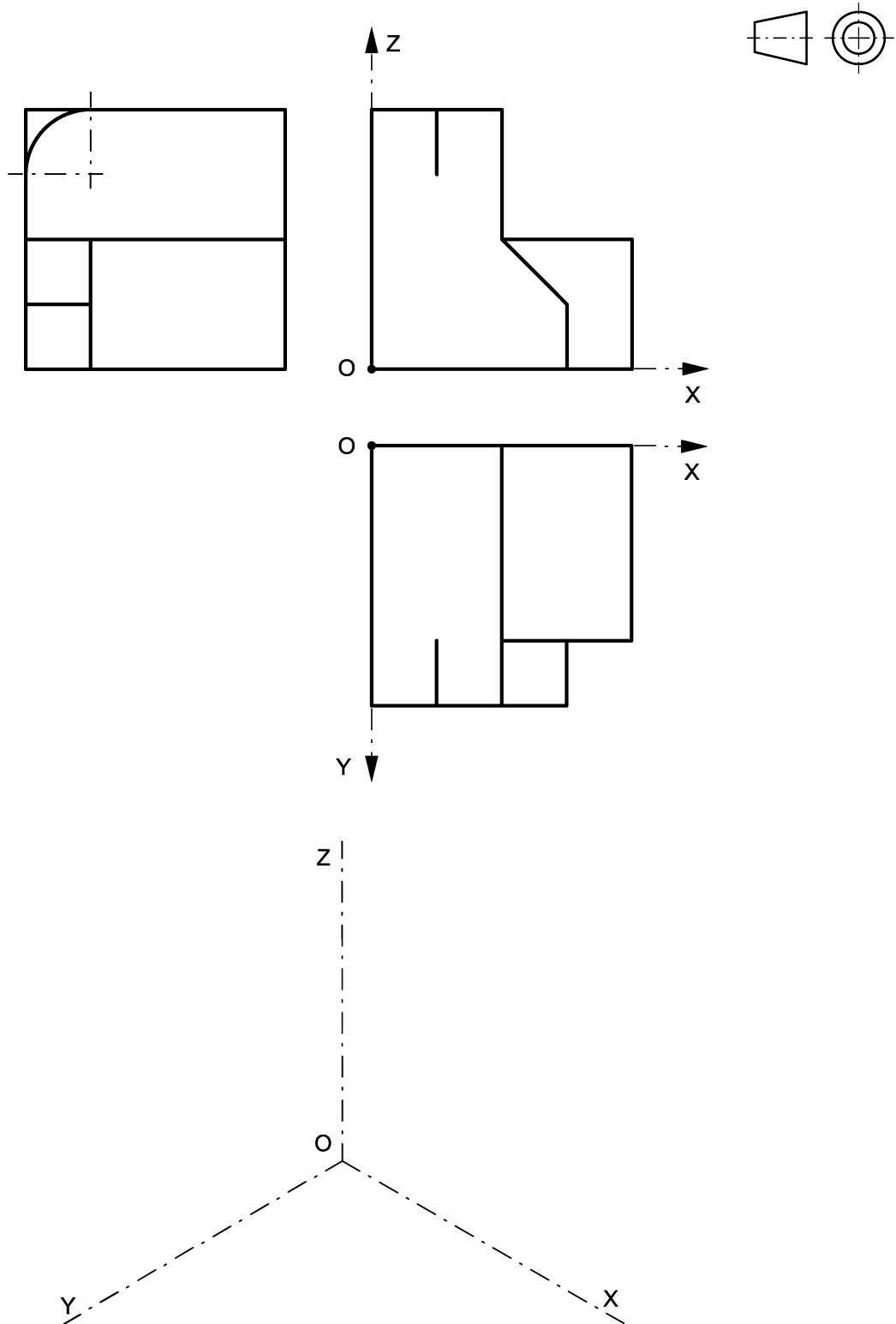
BLOQUE 2. Sistemas de Representación (2)

Calificación máxima 2 puntos

Ajustándose a los ejes del Sistema que se facilitan, representar a escala 1:1 el Dibujo Isométrico (sin coeficiente de reducción) de la pieza dada por sus proyecciones.

Tomar las medidas de las vistas. No dibujar líneas ocultas.

Colocar la Perspectiva según la orientación de los ejes y del punto de origen (O) que se indica.

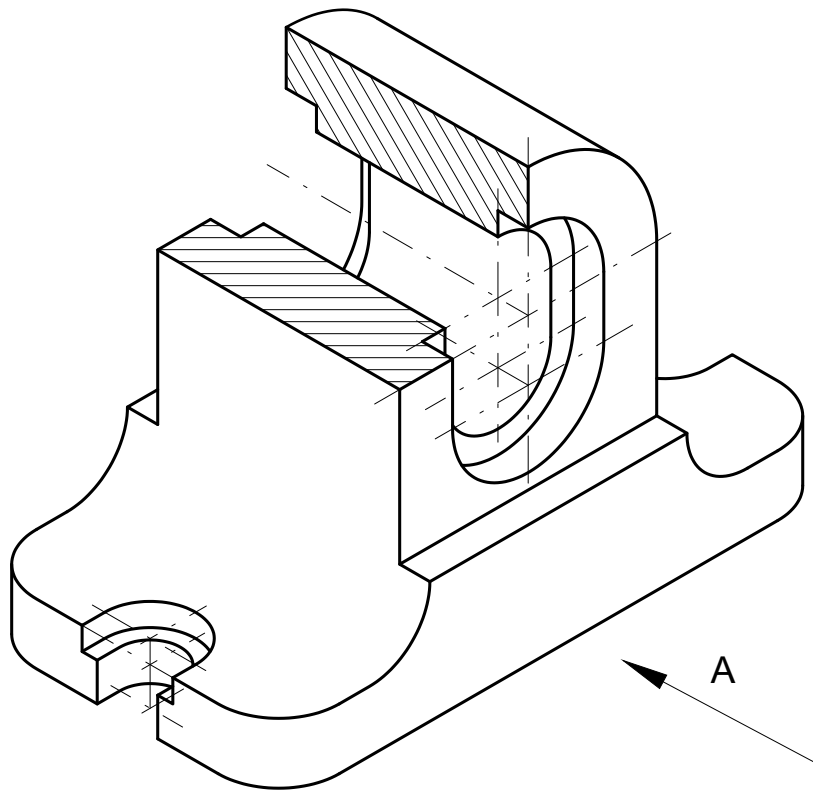


OPCIÓN A

BLOQUE 3. Documentación gráfica de proyectos

Calificación máxima 2.5 puntos

Dados a escala natural el dibujo isométrico de una pieza con dos planos de simetría, a la que se le ha realizado un corte para ver su interior, croquizar, según el método de proyección del primer diedro, las vistas y cortes necesarios para definir la pieza de modo que se pueda acotar correctamente sobre líneas vistas. No se pide acotar la pieza.

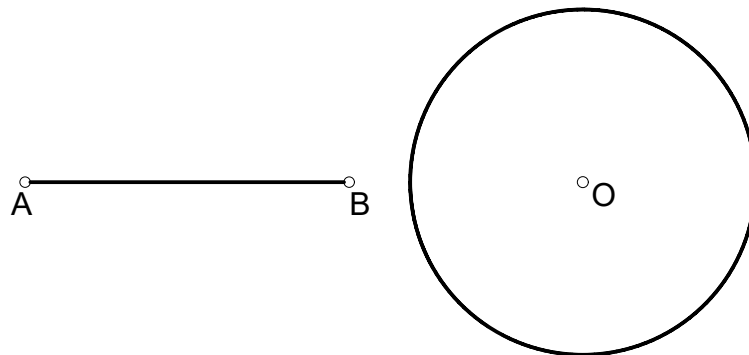


OPCIÓN B

BLOQUE 1. Geometría y Dibujo Técnico

Calificación máxima 3 puntos

Obtener el punto **P** del segmento **AB** desde el cual se trazan las dos tangentes a la circunferencia de centro **O** formando 60° entre ellas. Trazar dichas tangentes, indicando los dos puntos de tangencia.

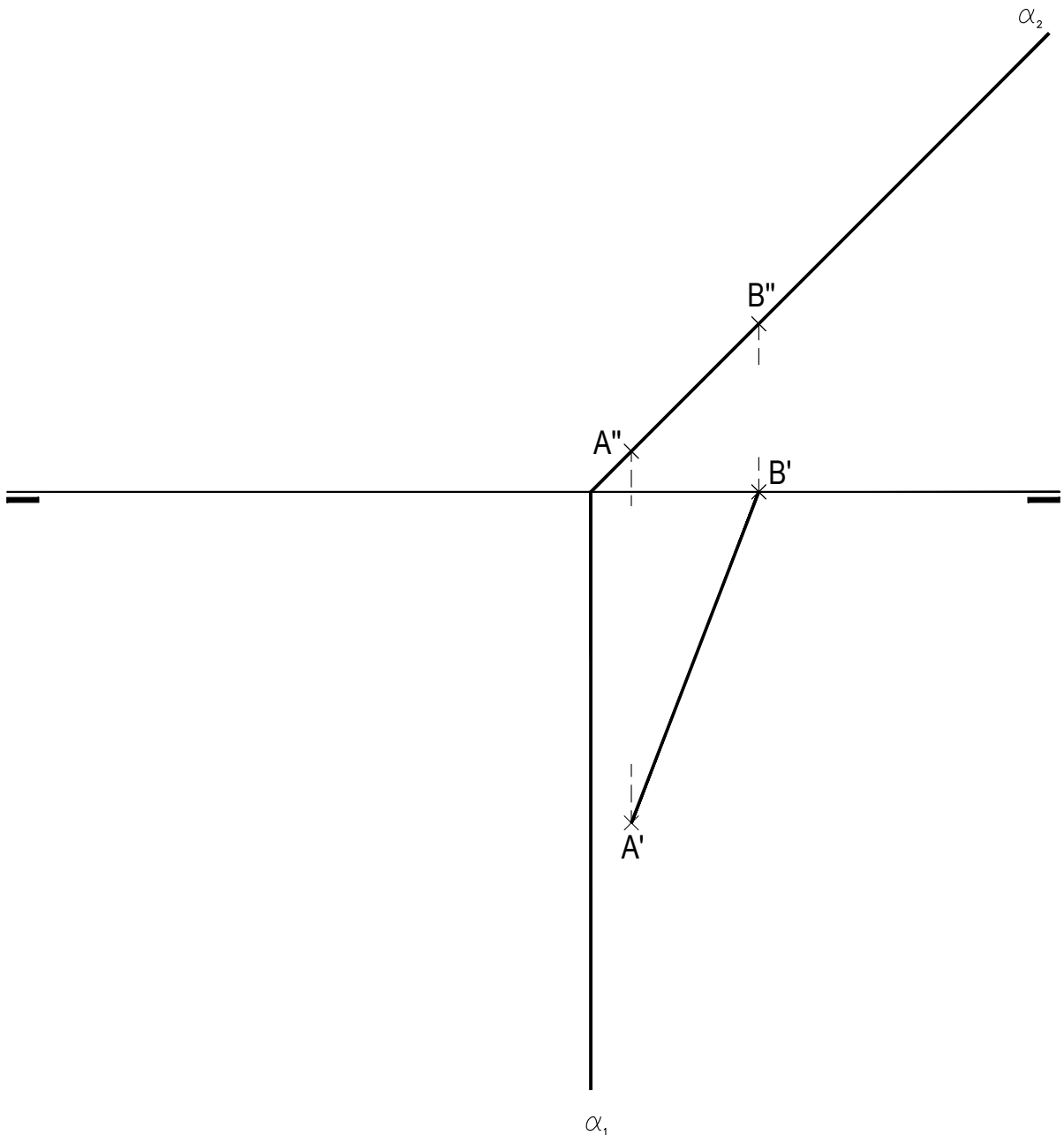


OPCIÓN B

BLOQUE 2. Sistemas de Representación (1)

Calificación máxima 2.5 puntos

Representa las proyecciones (1,25 puntos) y la verdadera magnitud (1,25 puntos) del cuadrado **ABCD** contenido en el plano α , proyectante vertical. El cuadrado, del que conocemos el lado **AB**, está contenido en el primer diedro.



OPCIÓN B

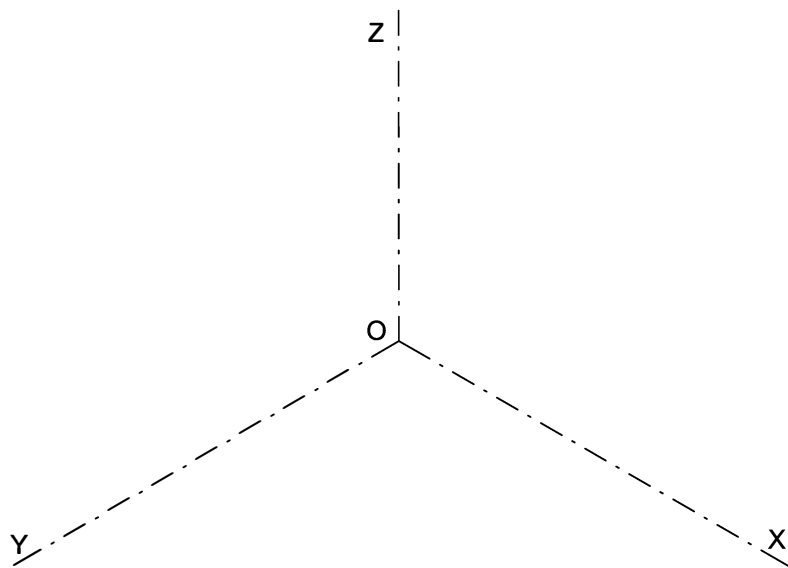
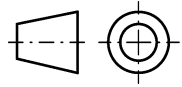
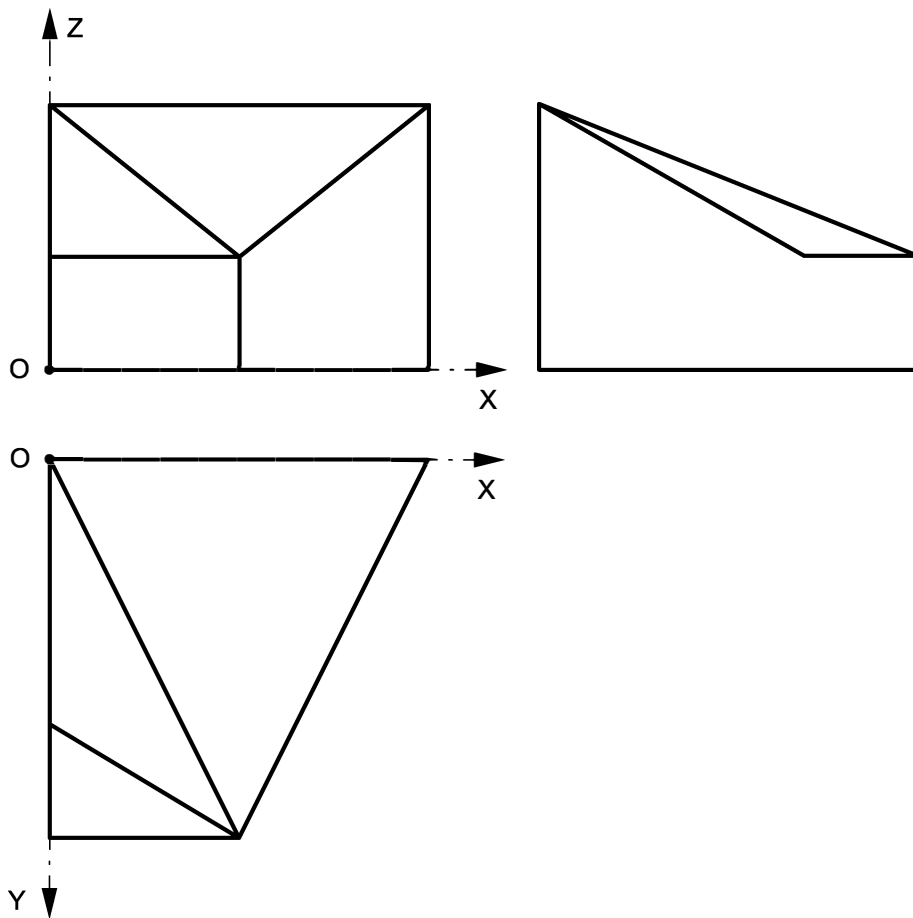
BLOQUE 2. Sistemas de Representación (2)

Calificación máxima 2 puntos

Ajustándose a los ejes del Sistema que se facilitan, representar a escala 1:1 el Dibujo Isométrico (sin coeficiente de reducción) de la pieza dada por sus proyecciones.

Tomar las medidas de las vistas. No dibujar líneas ocultas.

Colocar la Perspectiva según la orientación de los ejes y del punto de origen (O) que se indica.



OPCIÓN B

BLOQUE 3. Documentación gráfica de proyectos

Calificación máxima 2.5 puntos

Dadas la vista de planta y lateral izquierda de una pieza, representada según el método de proyección del primer diedro, croquizar en la posición adecuada la vista de alzado con el corte indicado.

